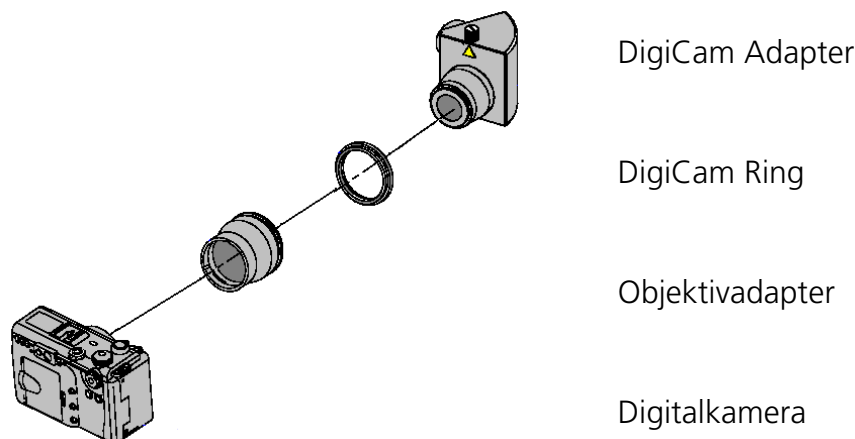


## DigiCam System

Das DigiCam System beinhaltet Adapterringe mit Anschlussgewinden von 52/37 mm und 58/52 mm sowie eine Umfeldleuchte zum Anschluss an die Spaltlampenmodelle SL 120 und SL 130.



## Erläuterungen

Digitalkamera	Prinzipiell können alle Kameras angeschlossen werden, die über ein Filtergewinde verfügen.
Objektivadapter	Bei vielen Kameras mit optischem Zoom hat das Objektiv einen gewissen Verfahrweg. Für diese Kameras ist ein Objektivadapter des entsprechenden Kameraherstellers notwendig, in dem sich das Objektiv während des Zoom-Vorgangs bewegen kann, ohne mit angeschlossenem Zubehör zu kollidieren. Der Objektivadapter hat am Ende ein Filtergewinde.
DigiCam Ring	Die DigiCam Ringe gibt es für Anschlussgewinde von 52 mm und 58 mm.
DigiCam Adapter	Der DigiCam Adapter hat ein Anschlussgewinde von 37 mm. Hat die Digitalkamera ein davon abweichendes Filtergewinde, so ist ein entsprechender DigiCam Ring notwendig.

## Hinweis zur vorliegenden Kameraliste

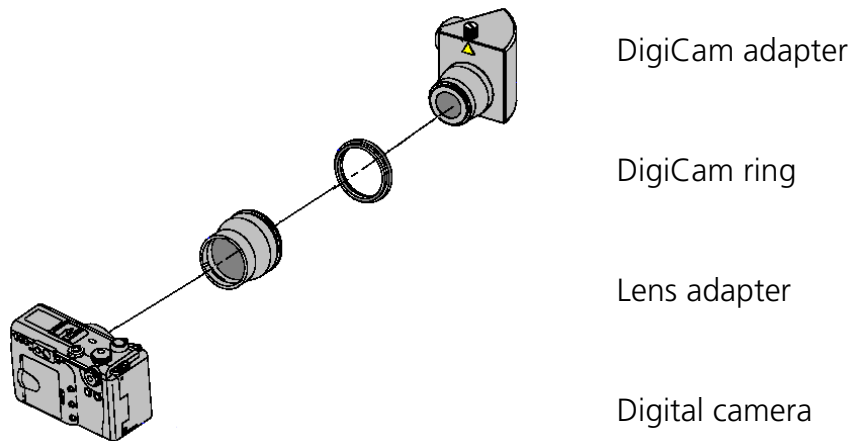
In der vorliegenden Liste sind diejenigen Digitalkameras aufgeführt, die sich mechanisch an die Spaltlampen SL 120 und SL 130 von Carl Zeiss anschließen lassen. Neben dem entsprechenden DigiCam System von Carl Zeiss ist in einigen Fällen zusätzlich die Verwendung eines weiteren Filteradapters des Kameraherstellers und/oder der Firma Hama notwendig. Diese Teile werden nicht von Carl Zeiss vertrieben und sind im Fachhandel erhältlich. Bei der Vielzahl der auf dem Markt erhältlichen Digitalkameras kann nicht jedes Modell getestet werden. Eine Garantie für eine einwandfreie optische Abbildung kann deshalb nicht gegeben werden. Da bei Erstellung dieser Liste auf Informationen von Drittfirmen zurückgegriffen wurde, erfolgen die Angaben ohne Gewähr.

Eine explizite Empfehlung kann jedoch für den **digitalen High-Definition Camcorder mit Carl Zeiss Objektiv HDR-HC9E** gegeben werden.

Kamerahersteller/ Modell	Zusätzlich benötigter Objektivadapter	Zusätzlich benötigter Adapterring (Art.-Nr. von Hama)	Zeiss DigiCam System (000000-1320-335), benötigter Adapterring
<b>Canon</b>			
PowerShot A620	LA-DC52F	--	DigiCam Ring 52/37
PowerShot G3	LA-DC58B	--	DigiCam Ring 52/37 DigiCam Ring 52/58
PowerShot G5	LA-DC58B	--	DigiCam Ring 52/37 DigiCam Ring 52/58
PowerShot G6	LA-DC58D	--	DigiCam Ring 52/37 DigiCam Ring 52/58
<b>Nikon</b>			
Coolpix 5000	UR-E5	00014652	DigiCam Ring 52/37
Coolpix 5700	UR-E12	00014652	DigiCam Ring 52/37
Coolpix 8400	UR-E14	--	DigiCam Ring 52/37
Coolpix 8700	UR-E12	00014652	DigiCam Ring 52/37
Coolpix 8800	UR-E18	00014652	DigiCam Ring 52/37
<b>Sony</b>			
DSC-F505	--	--	DigiCam Ring 52/37
DSC-F505V	--	--	DigiCam Ring 52/37
DSC-F707	--	--	DigiCam Ring 52/37 DigiCam Ring 52/58
DSC-P50	--	--	--
DSC-S75	VAD-S70	--	DigiCam Ring 52/37
DSC-S85	VAD-S70	--	DigiCam Ring 52/37
<b>Handycam HDR-HC9E</b>	--	--	--
MVC-CD400	VAD-S70	--	DigiCam Ring 52/37

## DigiCam system

The DigiCam System consists of adapter rings with connecting threads of 52/37 mm and 58/52 mm, as well as an ambient lighting spot for the use with the SL 120 and SL 130 slit lamp models.



## Explanations

- |                 |   |
|-----------------|---|
| Digital camera  | Generally, all cameras with a filter thread can be attached.  |
| Lens adapter    | The lens of cameras with an optical zoom can move out. For these cameras a special lens adapter from the camera manufacturer is required. While zooming, the lens can move back and forth without colliding with the attached accessories. The lens adapter has a filter thread on the end. |
| DigiCam ring    | The DigiCam rings are available for connecting threads of 52 mm and 58 mm.  |
| DigiCam adapter | The DigiCam adapter has a connecting thread of 37 mm. If the filter thread of the digital camera is different, a special DigiCam ring is required.  |

## Notes on the following list of cameras

The cameras listed below can be mechanically connected to a Carl Zeiss SL 120 or SL 130 slit lamp. Beside the Carl Zeiss DigiCam system it may be necessary to use an additional filter adapter from the camera manufacturer and/or Hama. These components are not distributed by Carl Zeiss. These parts can be ordered at a specialist shop. Due to the wide range of digital cameras available on the market, not every camera type can be tested. Accordingly, no guarantee for an accurate optical image can be given. This list is based on third party data and no responsibility can be accepted for the information it contains.

However, the **digital high-definition camcorder with Carl Zeiss HDR-HC9E lens** can be explicitly recommended.

Camera manufacturer/ model	Additional lens adapter needed	Additional adapter ring needed (Hama order number)	Zeiss DigiCam system (000000-1320-335), adapter ring needed
<b>Canon</b>			
PowerShot A620	LA-DC52F	--	DigiCam ring 52/37
PowerShot G3	LA-DC58B	--	DigiCam ring 52/37 DigiCam ring 52/58
PowerShot G5	LA-DC58B	--	DigiCam ring 52/37 DigiCam ring 52/58
PowerShot G6	LA-DC58D	--	DigiCam ring 52/37 DigiCam ring 52/58
<b>Nikon</b>			
Coolpix 5000	UR-E5	00014652	DigiCam ring 52/37
Coolpix 5700	UR-E12	00014652	DigiCam ring 52/37
Coolpix 8400	UR-E14	--	DigiCam ring 52/37
Coolpix 8700	UR-E12	00014652	DigiCam ring 52/37
Coolpix 8800	UR-E18	00014652	DigiCam ring 52/37
<b>Sony</b>			
DSC-F505	--	--	DigiCam ring 52/37
DSC-F505V	--	--	DigiCam ring 52/37
DSC-F707	--	--	DigiCam ring 52/37 DigiCam ring 52/58
DSC-P50	--	--	--
DSC-S75	VAD-S70	--	DigiCam ring 52/37
DSC-S85	VAD-S70	--	DigiCam ring 52/37
<b>Handycam HDR-HC9E</b>	--	--	--
MVC-CD400	VAD-S70	--	DigiCam ring 52/37


**Carl Zeiss Meditec AG**

Goeschwitzer Str. 51-52  
07745 Jena  
Germany

Phone: +49 3641 220 333  
Fax: +49 3641 220 112  
Email: [info@meditec.zeiss.com](mailto:info@meditec.zeiss.com)  
Internet: [www.meditec.zeiss.com](http://www.meditec.zeiss.com)

319300-9231-000\_Add02GA\_DE\_GB\_101108  
DigiCam system  
Specifications subject to change